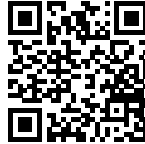


Miscelatore Milanello

Miscelatori

Codice: 8425 100



CARATTERISTICHE

DOPPIO GETTO (FLUSSO E A PIOGGIA)

Molti modelli sono dotati di comando per cambiare agevolmente la modalità del getto d'acqua da flusso continuo a pioggia.

PIASTRA DI RINFORZO

Tutti i miscelatori Foster hanno in dotazione la piastra di rinforzo che fornisce perfetta stabilità su qualsiasi livello.

ROTAZIONE CANNA

Tutti i miscelatori sono dotati di un ampio angolo di rotazione. Alcuni modelli permettono una rotazione completa di 360°.

DETTAGLI

Tipo miscelatore

Miscelatore con canna girevole e doccia estraibile, con calza in acciaio inox

Materiale

Acciaio inox AISI 304

Texture

Satinato

Angolo di rotazione

360°

Base d'appoggio

ø50mm

Cartuccia

Con dischi ceramici

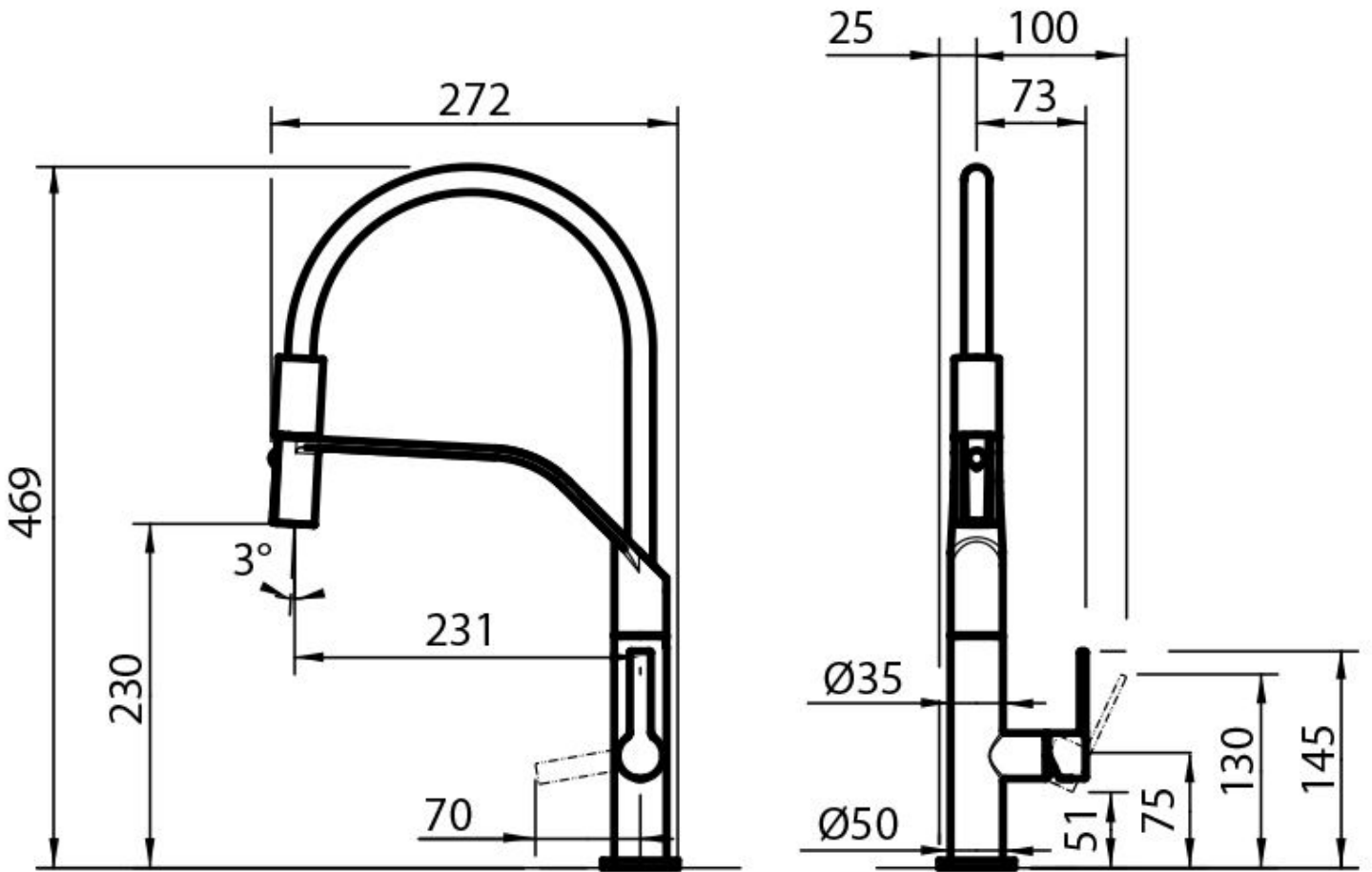
Foro mixer

ø35mm

Spessore max top

40mm

DATI TECNICI



GALLERIA FOTOGRAFICA

